



# Professional

## GBH 185-LI

Robert Bosch Power Tools GmbH  
70538 Stuttgart  
GERMANY

[www.bosch-pt.com](http://www.bosch-pt.com)

1 609 92A 7WU (2026.03) PS / 17



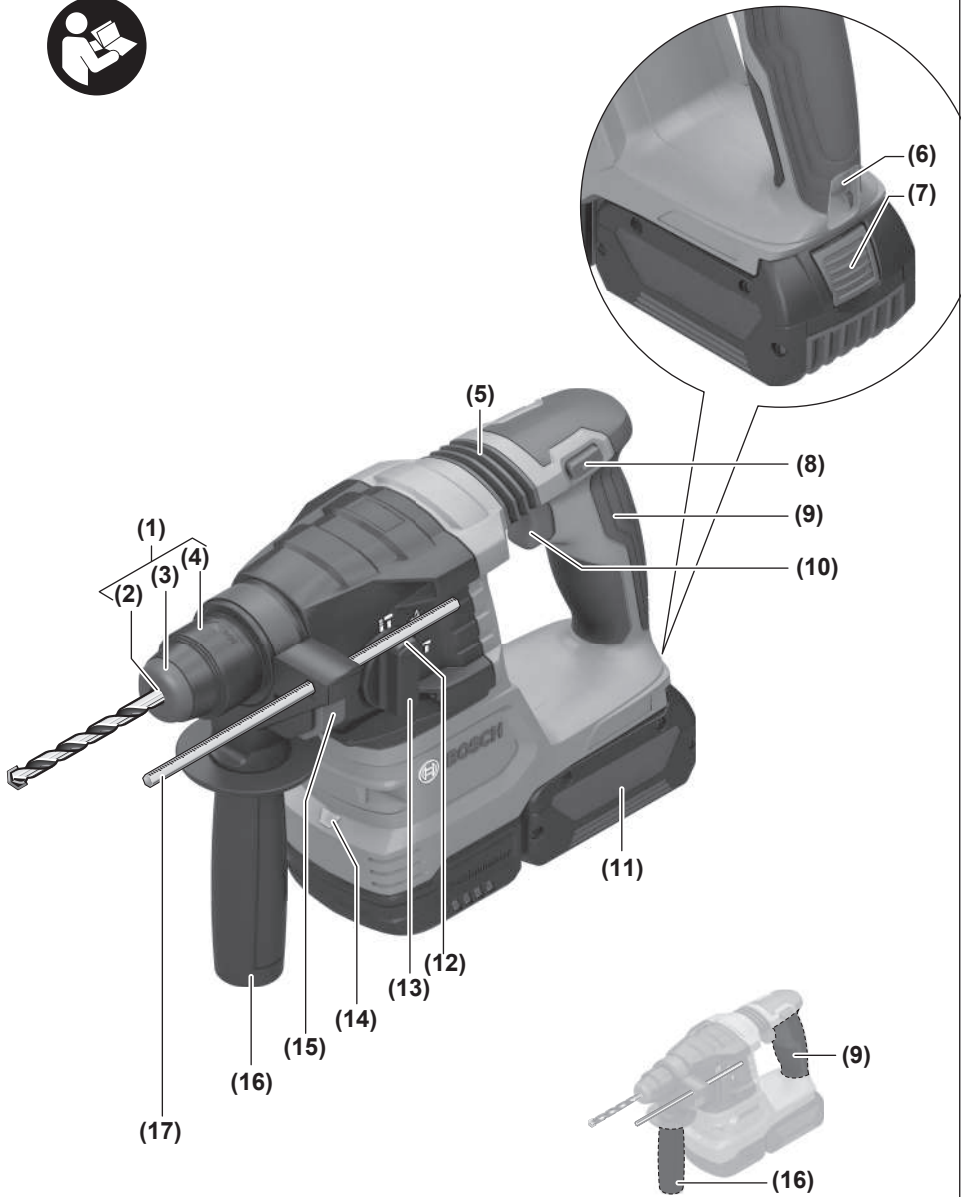
1 609 92A 7WU

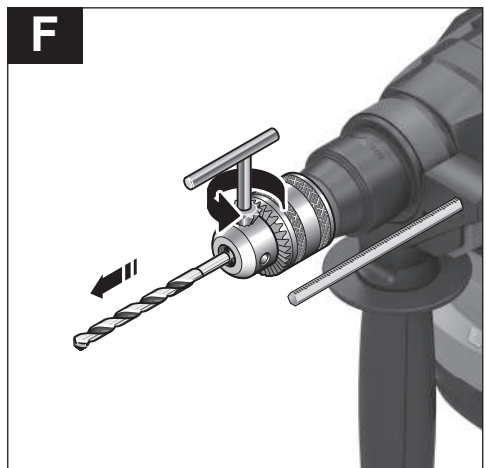
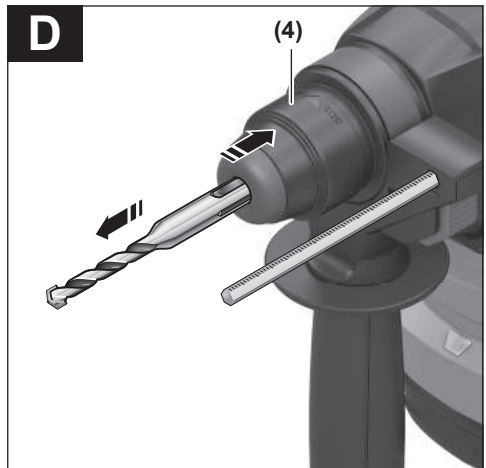
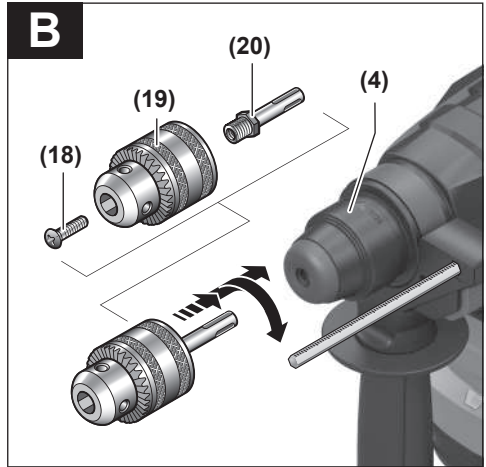


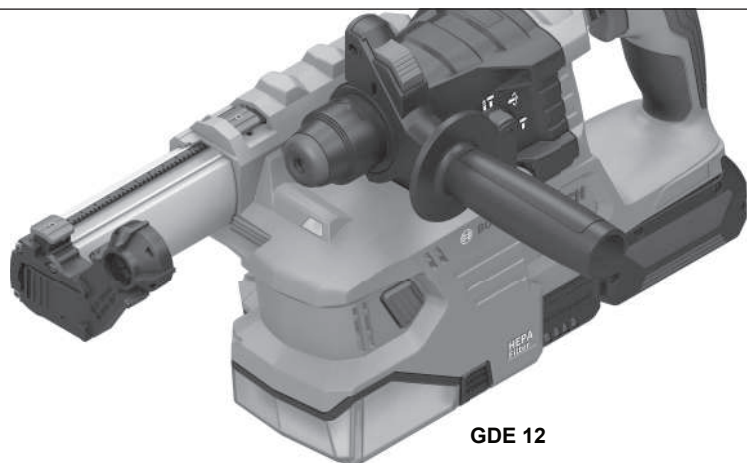
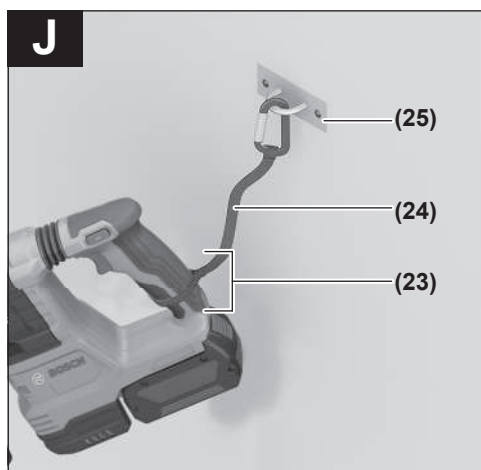
id Petunjuk-Petunjuk untuk  
Penggunaan Orisinal









**G****GDE 12****H****I****J**

# Bahasa Indonesia

## Petunjuk Keselamatan

### Petunjuk keselamatan umum untuk perkakas listrik

#### **⚠ PERINGATAN** Baca semua peringatan, petunjuk, ilustrasi, dan spesifikasi

keselamatan yang diberikan bersama perkakas listrik ini. Kesalahan dalam menjalankan petunjuk di bawah ini dapat mengakibatkan sengatan listrik, kebakaran, dan/atau cedera serius.

#### **Simpanlah semua peringatan dan petunjuk untuk penggunaan di masa mendatang.**

Istilah "perkakas listrik" dalam peringatan mengacu pada perkakas listrik yang dioperasikan dengan listrik (menggunakan kabel) atau perkakas listrik yang dioperasikan dengan baterai (tanpa kabel).

#### **Keamanan tempat kerja**

- ▶ **Jaga kebersihan dan pencahayaan area kerja.** Area yang berantakan atau gelap dapat memicu kecelakaan.
- ▶ **Jangan mengoperasikan perkakas listrik di lingkungan yang dapat memicu ledakan, seperti adanya cairan, gas, atau debu yang mudah terbakar.** Perkakas listrik dapat memancarkan bunga api yang kemudian mengakibatkan debu atau uap terbakar.
- ▶ **Jauhkan dari jangkauan anak-anak dan pengamat saat mengoperasikan perkakas listrik.** Gangguan dapat menyebabkan hilangnya kendali.

#### **Keamanan listrik**

- ▶ **Perkakas listrik tidak boleh terpapar hujan atau basah.** Air yang masuk ke dalam perkakas listrik menambah risiko terjadinya sengatan listrik.

#### **Keselamatan personel**

- ▶ **Tetap waspada, perhatikan aktivitas yang sedang dikerjakan dan gunakan akal sehat saat mengoperasikan perkakas listrik.** Jangan gunakan perkakas listrik saat mengalami kelelahan atau di bawah pengaruh narkoba, alkohol, atau obat-obatan. Jika perkakas listrik dioperasikan dengan daya konsentrasi yang rendah, hal tersebut dapat menyebabkan cedera serius.
- ▶ **Gunakan peralatan pelindung diri. Selalu kenakan pelindung mata.** Penggunaan perlengkapan pelindung seperti penutup telinga, helm, sepatu anti licin, dan masker debu akan mengurangi cedera.
- ▶ **Hindari start yang tidak disengaja. Pastikan switch berada di posisi off sebelum perkakas listrik dihubungkan ke sumber daya listrik dan/atau baterai, diangkat, atau dibawa.** Membawa perkakas listrik dengan jari menempel pada tombol atau perkakas listrik dalam keadaan hidup dapat memicu kecelakaan.

- ▶ **Singkirkan kunci penyetel atau kunci pas sebelum menghidupkan perkakas listrik.** Perkakas atau kunci pas yang masih menempel pada komponen perkakas listrik yang berputar dapat menyebabkan cedera.
- ▶ **Jangan melampaui batas. Berdirilah secara mantap dan selalu jaga keseimbangan.** Hal ini akan memberikan kontrol yang lebih baik terhadap perkakas listrik pada situasi yang tak terduga.
- ▶ **Kenakan pakaian dengan wajar. Jangan mengenakan perhiasan atau pakaian yang longgar. Jauhkan rambut dan pakaian dari komponen yang bergerak.** Pakaian yang longgar, rambut panjang, atau perhiasan dapat tersangkut dalam komponen yang bergerak.
- ▶ **Jika disediakan perangkat untuk sambungan pengisapan debu dan alat pengumpulan, pastikan perangkat tersebut terhubung dan digunakan dengan benar.** Penggunaan alat pengumpulan dapat mengurangi bahaya yang disebabkan oleh debu.
- ▶ **Jangan berpuas diri dan mengabaikan prinsip keselamatan karena terbiasa mengoperasikan perkakas.** Tindakan yang kurang hati-hati dapat mengakibatkan cedera serius dalam waktu sepersekian detik.

#### **Penggunaan dan pemeliharaan perkakas listrik**

- ▶ **Jangan memaksakan perkakas listrik. Gunakan perkakas listrik yang sesuai untuk pekerjaan yang dilakukan.** Perkakas listrik yang sesuai akan bekerja dengan lebih baik dan aman sesuai tujuan penggunaan.
- ▶ **Jangan gunakan perkakas listrik dengan switch yang tidak dapat dioperasikan.** Perkakas listrik yang switchnya yang tidak berfungsi dapat menimbulkan bahaya dan harus diperbaiki.
- ▶ **Lepaskan steker dari sumber listrik dan/atau lepas baterai, jika dapat dilepaskan dari perkakas listrik sebelum menyetel, mengganti aksesori, atau menyimpan perkakas listrik.** Tindakan preventif akan mengurangi risiko menghidupkan perkakas listrik secara tidak disengaja.
- ▶ **Jauhkan dan simpan perkakas listrik dari jangkauan anak-anak dan jangan biarkan orang-orang yang tidak mengetahui cara menggunakan perkakas listrik, mengoperasikan perkakas listrik.** Perkakas listrik dapat membahayakan jika digunakan oleh orang-orang yang tidak terlatih.
- ▶ **Lakukan pemeliharaan perkakas listrik dan aksesori. Periksa komponen yang bergerak apabila tidak lurus atau terikat, kerusakan komponen, dan kondisi lain yang dapat mengganggu pengoperasian perkakas listrik. Apabila rusak, perbaiki perkakas listrik sebelum digunakan.** Kecelakaan sering terjadi karena perkakas listrik tidak dirawat dengan baik.
- ▶ **Jaga ketajaman dan kebersihan alat.** Alat pemotong dengan pisau pemotong yang tajam dan dirawat dengan baik tidak akan mudah tersangkut dan lebih mudah dikendalikan.

- ▶ **Gunakan perkakas listrik, aksesori, dan komponen perkakas dll sesuai dengan petunjuk ini, dengan mempertimbangkan kondisi kerja dan pekerjaan yang akan dilakukan.** Penggunaan perkakas listrik untuk tujuan berbeda dari fungsinya dapat menyebabkan situasi yang berbahaya.
- ▶ **Jaga gagang dan permukaan genggam agar tetap kering, bersih, dan bebas dari minyak dan lemak.** Gagang dan permukaan genggam yang licin tidak menjamin keamanan kerja dan kontrol alat yang baik pada situasi yang tidak terduga.

#### Penggunaan dan pemeliharaan perkakas baterai

- ▶ **Isi ulang daya hanya dengan pengisi daya yang ditentukan oleh produsen.** Pengisi daya yang sesuai untuk satu jenis set baterai dapat menyebabkan risiko kebakaran apabila digunakan dengan set baterai lain.
- ▶ **Hanya gunakan perkakas listrik dengan set baterai yang dirancang khusus.** Penggunaan set baterai lain dapat menyebabkan risiko cedera dan kebakaran.
- ▶ **Apabila set baterai tidak digunakan, jauhkan dari benda logam lainnya, seperti klip kertas, koin, kunci, paku, sekrup, atau benda logam kecil lainnya yang dapat membuat sambungan dari satu terminal ke terminal lainnya.** Memendekkan terminal baterai dapat menyebabkan kebakaran atau api.
- ▶ **Cairan dapat keluar dari baterai jika baterai tidak digunakan dengan benar; hindari kontak. Jika terjadi kontak secara tidak disengaja, bilas dengan air.** Jika cairan mengenai mata, segera hubungi bantuan medis. Cairan yang keluar dari baterai dapat menyebabkan iritasi atau luka bakar.
- ▶ **Jangan gunakan set baterai atau perkakas yang rusak atau telah dimodifikasi.** Baterai yang rusak atau telah dimodifikasi dapat menimbulkan kejadian yang tak terduga seperti kebakaran, ledakan, atau risiko cedera.
- ▶ **Jangan meletakkan set baterai atau perkakas di dekat api atau suhu tinggi.** Paparan terhadap api atau suhu di atas 130 °C dapat memicu ledakan.
- ▶ **Ikuti semua petunjuk pengisian daya dan jangan mengisi daya set baterai atau perkakas di luar rentang suhu yang ditentukan dalam petunjuk.** Pengisian daya yang tidak tepat atau di luar rentang suhu yang ditentukan dapat merusak baterai dan meningkatkan risiko kebakaran.

#### Servis

- ▶ **Minta teknisi berkualifikasi untuk menyervis perkakas listrik dengan hanya menggunakan suku cadang yang identik.** Dengan demikian, hal ini akan memastikan keamanan perkakas listrik.
- ▶ **Jangan pernah melakukan servis pada baterai yang telah rusak.** Servis baterai hanya boleh dilakukan oleh produsen atau penyedia servis resmi.

#### Petunjuk keselamatan untuk hammer

##### Petunjuk keselamatan untuk semua pengoperasian

- ▶ **Kenakan sumbat telinga.** Suara bising alat dapat menyebabkan berkurangnya pendengaran.
- ▶ **Gunakan handle tambahan, jika tersedia.** Kehilangan kendali dapat menyebabkan cedera.
- ▶ **Pegang perkakas listrik pada permukaan gagang isolator saat digunakan, karena aksesori pemotong atau alat pengencang dapat saja bersentuhan dengan kabel yang tidak terlihat.** Aksesori pemotong dan alat pengencang yang bersentuhan dengan kabel yang dialiri listrik dapat menyebabkan terbukanya bagian logam dari alat yang dialiri listrik sehingga berisiko mengakibatkan sengatan listrik pada operator.

##### Petunjuk keselamatan saat menggunakan mata bor panjang dengan rotary hammer

- ▶ **Selalu hidupkan alat bor pada kecepatan rendah dengan ujung mata bor menyentuh benda kerja.** Pada kecepatan yang tinggi, mata bor akan membengkok jika berputar secara bebas tanpa menyentuh benda kerja dan dapat menyebabkan cedera terhadap pengguna.
- ▶ **Tekan hanya pada garis langsung dengan mata bor dan jangan tekan secara berlebihan.** Mata bor dapat membengkok dan menyebabkan kerusakan atau hilang kendali sehingga menyebabkan cedera terhadap pengguna.

##### Petunjuk keselamatan tambahan

- ▶ **Gunakanlah alat detektor logam yang cocok untuk mencari kabel dan pipa yang tidak terlihat atau hubungi perusahaan pengadaan setempat.** Sentuhan dengan kabel-kabel listrik dapat mengakibatkan api dan kontak listrik. Pipa gas yang dirusak dapat mengakibatkan ledakan. Pipa air yang dirusak mengakibatkan barang-barang menjadi rusak.
- ▶ **Sebelum meletakkan perkakas listrik, tunggulah hingga perkakas berhenti berputar.** Alat kerja dapat tersangkut dan menyebabkan perkakas listrik tidak dapat dikendalikan.
- ▶ **Gunakan alat kerja dengan aman.** Benda yang ditahan dalam alat pemegang atau baji lebih aman daripada benda yang dipegang dengan tangan.
- ▶ **Asap dapat keluar apabila terjadi kerusakan atau penggunaan yang tidak tepat pada baterai. Baterai dapat terbakar atau meledak.** Biarkan udara segar mengalir masuk dan kunjungi dokter apabila mengalami gangguan kesehatan. Asap tersebut dapat mengganggu saluran pernafasan.
- ▶ **Jangan memodifikasi dan membuka baterai.** Terdapat risiko korsleting.
- ▶ **Baterai dapat rusak akibat benda-benda lancip, seperti jarum, obeng, atau tekanan keras dari luar.** Hal ini dapat menyebabkan terjadinya hubungan singkat internal dan baterai dapat terbakar, berasap, meledak, atau mengalami panas berlebih.

► **Hanya gunakan baterai pada produk dari produsen.**

Hanya dengan cara ini, baterai dapat terlindung dari kelebihan muatan.



**Lindungi baterai dari panas, misalnya dari paparan sinar matahari dalam waktu yang lama, api, kotoran, air, dan kelembapan.** Terdapat risiko

ledakan dan korsleting.

- **Jangan menyentuh alat sisipan atau bagian housing yang berdekatan sesaat setelah pengoperasian.** Alat sisipan atau housing tersebut dapat menjadi sangat panas selama pengoperasian sehingga menyebabkan luka bakar.
- **Alat sisipan dapat berhenti saat pengeboran. Pegang erat perkakas listrik dengan kedua tangan dan pastikan Anda berdiri di posisi yang aman.** Jika tidak, Anda dapat kehilangan kendali atas perkakas listrik.
- **Berhati-hatilah saat menghancurkan suatu objek dengan pahat.** Serpihan-serpihan yang jatuh dari material yang dihancurkan dapat mencederaikan Anda atau orang di sekitar Anda.
- **Pegang erat perkakas listrik dengan kedua tangan selama mengoperasikannya dan pastikan Anda berdiri di posisi aman.** Gunakan perkakas listrik dengan kedua tangan secara hati-hati.
- **Dudukan untuk lubang penggantung (6) serta lubang penggantung tidak ditunjukkan sebagai pelindung jatuh.** Hanya gunakan dudukan untuk lubang penggantung (6) untuk memasang lubang penggantung.
- **Jangan pernah memasang alat pelindung jatuh (24) pada dudukan untuk lubang penggantung (6).**

## Spesifikasi produk dan performa



**Bacalah semua petunjuk keselamatan dan petunjuk penggunaan.** Kesalahan dalam menjalankan petunjuk keselamatan dan petunjuk penggunaan dapat mengakibatkan kontak listrik, kebakaran, dan/atau luka-luka yang berat.

Perhatikan ilustrasi yang terdapat pada sisi sampul panduan pengoperasian.

### Tujuan penggunaan

Perkakas listrik ini cocok untuk pengeboran benda keras pada beton, batu bata dan batu-batuan serta untuk pekerjaan memahat yang ringan. Perkakas listrik juga cocok untuk mengebor tanpa getaran pada kayu, logam, keramik dan bahan sintetis. Perkakas listrik dengan penyetelan elektronik dan arah putaran ke kanan/kiri juga cocok untuk menyekrup.

### Ilustrasi komponen

Penomoran ilustrasi komponen mengacu pada gambar perkakas listrik pada halaman grafis.

- (1) Chuck bor SDS plus
  - (2) Dudukan alat kerja SDS plus
  - (3) Kap pelindung debu
  - (4) Selongsong pengunci
  - (5) Peredaman getaran
  - (6) Dudukan untuk lubang penggantung
  - (7) Tombol pelepas baterai<sup>a)</sup>
  - (8) Switch arah putaran
  - (9) Gagang (permukaan genggam berisolator)
  - (10) Tombol on/off
  - (11) Baterai<sup>a)</sup>
  - (12) Tombol pelepas kunci untuk switch getaran/ penghenti putaran
  - (13) Switch getaran/penghenti putaran
  - (14) Lampu kerja
  - (15) Tombol untuk pengaturan pembatas kedalaman
  - (16) Gagang tambahan (permukaan genggam berisolator)
  - (17) Pembatas kedalaman
  - (18) Sekrup pengunci untuk chuck bor bergerigi<sup>a)</sup>
  - (19) Chuck bor bergerigi<sup>a)</sup>
  - (20) Poros dudukan SDS plus untuk chuck bor
  - (21) Kunci chuck bor
  - (22) Dudukan universal dengan poros dudukan SDS plus
  - (23) Area pemasangan alat pelindung jatuh pada perkakas listrik
  - (24) Alat pelindung jatuh<sup>a)</sup>
  - (25) Titik pemasangan tetap alat pelindung jatuh<sup>a)</sup>
- a) **Aksesori ini tidak termasuk dalam lingkup pengiriman standar.**

### Data teknis

Rotary hammer berdaya baterai		GBH 185-LI
Nomor seri		<b>3 611 J24 0..</b>
Tegangan nominal	V=	18
Tingkat getaran <sup>A)</sup>	min <sup>-1</sup>	0-4675
Kecepatan nominal <sup>B)</sup>		
- Putaran searah jarum jam	min <sup>-1</sup>	0-1050
- Putaran berlawanan arah jarum jam	min <sup>-1</sup>	0-1050
Dudukan alat kerja		SDS plus
Diameter leher spindel	mm	50
maks. diameter bor		
- Beton	mm	22
- Baja	mm	13

Rotary hammer berdaya baterai		GBH 185-LI
– Kayu	mm	20
Berat <sup>B)</sup>	kg	2,3
Panjang	mm	296
Tinggi	mm	208
Suhu sekitar yang direkomendasikan saat pengisian daya	°C	0 ... +35
Suhu sekitar yang diizinkan saat pengoperasian <sup>C)</sup> dan penyimpanan	°C	-20 ... +50
Baterai yang direkomendasikan untuk performa penuh		ProCORE18V... ≥ 4,0 Ah EXPERT18V...
Baterai yang kompatibel		GBA18V... GBA 18V... ProCORE18V... EXPERT18V... EXBA18V... CORE18V...
Perangkat pengisi daya yang direkomendasikan		GAL18... GAL 18... GAL 36... GAL12V/18... GAL 12V/18... GAX 18... EXAL18...

A) diukur pada suhu 20–25 °C dengan baterai **GBA 18V 4.0Ah**

B) Dengan gagang tambahan **(16)**, tanpa baterai (berat baterai dapat ditemukan di [www.bosch-professional.com](http://www.bosch-professional.com))

C) daya terbatas pada suhu < 0 °C

Nilai dapat berbeda-beda bergantung pada produk dan mungkin tunduk pada kondisi lingkungan serta penggunaan. Informasi lebih lanjut pada [www.bosch-professional.com/wac](http://www.bosch-professional.com/wac).

## Baterai

**Bosch** menjual perkakas listrik berdaya baterai bahkan tanpa baterai yang disertakan. Keterangan apakah lingkup pengiriman perkakas listrik termasuk dengan baterai dapat ditemukan di kemasan.

### Mengisi daya baterai

► **Hanya gunakan pengisi daya yang tercantum pada data teknis.** Hanya pengisi daya ini yang sesuai dengan baterai li-ion yang digunakan pada perkakas listrik Anda.

**Catatan:** Baterai lithium-ion dikirim dalam keadaan terisi daya sebagian berdasarkan peraturan transportasi internasional. Untuk menjamin daya penuh dari baterai, isi daya baterai hingga penuh sebelum menggunakannya untuk pertama kali.

## Memasang baterai

Masukkan baterai yang telah terisi daya ke dalam dudukan baterai hingga baterai terkunci.



## Melepas baterai

Untuk melepas baterai, tekan tombol pelepas baterai dan keluarkan baterai. **Jangan melepas baterai dengan paksa.** Baterai memiliki 2 level penguncian untuk mencegah baterai terlepas saat tombol pelepas baterai ditekan secara tidak sengaja. Selama baterai terpasang di dalam perkakas listrik, baterai ditahan posisinya menggunakan pegas.

## Indikator level pengisian daya baterai

Catatan: Tidak semua jenis baterai memiliki indikator level pengisian daya.

LED berwarna hijau dari indikator level pengisian daya baterai menampilkan level pengisian daya baterai. Atas dasar keselamatan, permintaan level pengisian daya baterai hanya dapat dilakukan saat perkakas listrik dalam keadaan berhenti.

Tekan tombol indikator level pengisian daya baterai  atau  untuk menampilkan level pengisian baterai. Hal ini juga dapat dilakukan saat baterai dilepas.

Apabila LED tidak menyala setelah menekan tombol indikator level pengisian daya, terdapat kerusakan pada baterai dan baterai harus diganti.

### Tipe baterai GBA 18V... | GBA18V...



LED	Kapasitas
Lampu permanen hijau 3×	60–100%
Lampu permanen hijau 2×	30–60%
Lampu permanen hijau 1×	5–30%
Lampu berkedip hijau 1×	0–5%

### Tipe baterai ProCORE18V... | EXPERT18V... | EXBA18V... | CORE18V...





LED	Kapasitas
Lampu permanen hijau 5×	80–100%
Lampu permanen hijau 4×	60–80%
Lampu permanen hijau 3×	40–60%
Lampu permanen hijau 2×	20–40%
Lampu permanen hijau 1×	5–20%
Lampu berkedip hijau 1×	0–5%


## Deteksi risiko kerusakan baterai

### EXPERT18V... | EXBA18V...

Selain menampilkan level pengisian daya baterai, LED pada indikator level pengisian daya baterai dapat menunjukkan risiko kerusakan baterai.

Untuk mengaktifkan fungsi ini, tekan dan tahan tombol indikator level pengisian daya  selama 3 detik. Analisis baterai ditandai dengan lampu yang menyala pada indikator level pengisian daya baterai. Hasil analisis ditampilkan pada indikator level pengisian daya baterai.

 **1 LED:** Baterai memiliki risiko kerusakan yang tinggi. Performa dan waktu pengoperasian mungkin sudah berkurang. Direkomendasikan untuk mengganti baterai.

 **5 LED:** Baterai dalam kondisi baik dengan risiko kerusakan yang rendah.

**Harap perhatikan:** Penilaian risiko kerusakan baterai bekerja dalam dua tahap dan memberikan penilaian kondisi yang disederhanakan. Baterai dinilai apakah memiliki kondisi baik atau mengalami peningkatan risiko kerusakan. Tidak ada persentase kondisi baterai yang ditampilkan.

## Petunjuk untuk penanganan baterai yang optimal

Lindungilah baterai dari kelembapan dan air. Simpan baterai hanya pada rentang suhu antara  $-20^{\circ}\text{C}$  hingga  $50^{\circ}\text{C}$ . Janganlah meletakkan baterai di dalam mobil, misalnya pada musim panas.

Bersihkan lubang ventilasi baterai dengan kuas yang lunak, bersih dan kering secara berkala.

Waktu pengoperasian yang berkurang secara signifikan setelah pengisian daya menunjukkan bahwa baterai telah habis dan perlu diganti.

Perhatikan petunjuk untuk membuang.

## Pemasangan

- ▶ **Lepaskan baterai dari perkakas listrik sebelum melakukan pekerjaan apa pun pada perkakas listrik (misalnya perawatan, penggantian alat kerja, dll.).** Terdapat risiko cedera apabila tombol on/off ditekan secara tidak sengaja.

### Gagang tambahan

- ▶ **Hanya gunakan perkakas listrik dengan gagang tambahan (16).**
- ▶ **Pastikan gagang tambahan selalu terpasang kuat.** Jika tidak, Anda dapat kehilangan kendali atas perkakas listrik saat bekerja.

### Memutar gagang tambahan (lihat gambar A)

Gagang tambahan (16) dapat digerakkan ke arah mana pun untuk memungkinkan posisi kerja yang aman dan tidak melelahkan.

- Putar bagian bawah gagang tambahan (16) berlawanan arah jarum jam dan gerakkan gagang tambahan (16) ke

posisi yang diinginkan. Setelah itu, putar dan kencangkan kembali bagian bawah gagang tambahan (16) searah jarum jam.

Pastikan tali pengencang gagang tambahan berada dalam alur yang tersedia di housing.

## Memilih chuck bor dan perkakas

Untuk mengebor benda keras dan memahat, diperlukan alat kerja SDS plus yang dipasang ke dalam chuck bor SDS plus. Alat kerja tanpa SDS plus (misalnya bor dengan batang berbentuk silinder) digunakan untuk mengebor tanpa getaran pada kayu, logam, keramik dan bahan sintetis serta untuk menyekrup. Untuk alat kerja tersebut diperlukan chuck bor bergerigi.

**Catatan:** Hanya gunakan chuck bor bergerigi pada mode pengoperasian **Pengeboran tanpa getaran**.

## Mengganti chuck bor

### Memasang/melepas chuck bor bergerigi

Chuck bor yang sesuai (chuck bor bergerigi atau chuck bor pengencangan cepat) harus dipasang agar dapat melakukan pengerjaan dengan alat kerja tanpa SDS plus (misalnya chuck bor dengan batang berbentuk silinder).

### Memasang chuck bor bergerigi (lihat gambar B)

- Pasang batang pemasangan SDS plus (20) ke dalam chuck bor bergerigi (19). Kencangkan chuck bor bergerigi (19) dengan sekrup pengunci (18). **Perhatikan apakah sekrup pengunci memiliki ulir yang berputar ke arah kiri.**

### Memasang chuck bor bergerigi (lihat gambar B)

- Bersihkan ujung batang pemasangan dan lumasi dengan sedikit minyak.
- Pasang chuck bor bergigi dengan batang pemasangan ke dalam dudukan perkakas dengan cara diputar hingga terkunci.
- Periksa penguncian dengan menarik chuck bor bergerigi.

### Melepaskan chuck bor bergigi

- Dorong selongsong pengunci (4) ke belakang dan lepaskan chuck bor bergerigi (19).

## Mengganti perkakas

Tutup pelindung debu (3) mencegah masuknya debu pengeboran ke dalam dudukan alat kerja selama pengoperasian. Saat menggunakan perkakas, pastikan tutup pelindung debu (3) tidak rusak.

- ▶ **Tutup pelindung debu yang rusak harus segera diganti.** Disarankan untuk melakukannya di layanan pelanggan Bosch.

### Mengganti perkakas SDS plus

#### Memasang alat sisipan SDS plus (lihat gambar C)

Dengan chuck bor SDS plus (1), alat sisipan dapat diganti dengan mudah dan cepat tanpa menggunakan alat bantu tambahan.

- Bersihkan ujung alat sisipan dan lumasi dengan sedikit minyak.

- Pasang alat sisipan ke dalam dudukan alat kerja **(2)** dengan memutarnya hingga terkunci dengan sendirinya.
- Periksa penguncian dengan menarik alat kerja.

Alat sisipan SDS plus harus dapat bergerak dengan bebas. Hal ini menimbulkan penyimpangan putaran sewaktu perkakas listrik berjalan pada kecepatan idle. Hal ini tidak memengaruhi ketepatan lubang bor karena mata bor memusatkan dengan sendirinya saat mengebor.

#### Melepas alat sisipan SDS plus (lihat gambar D)

- Dorong selongsong pengunci **(4)** ke belakang dan lepaskan alat sisipan.

#### Mengganti alat kerja chuck bor bergerigi

##### Memasang alat sisipan (lihat gambar E)

**Catatan:** Jangan menggunakan alat kerja tanpa SDS plus untuk mengebor benda keras atau memahat! Perkakas tanpa SDS plus dan chuck bor akan menjadi rusak jika digunakan untuk mengebor benda keras dan memahat.

- Pasang chuck bor bergerigi **(19)**
- Buka chuck bor bergerigi **(19)** dengan memutarnya hingga alat dapat dipasang. Pasang alat.
- Pasang kunci chuck bor **(21)** ke dalam lubang chuck bor bergerigi **(19)** yang sesuai dan kencangkan alat dengan benar.
- Putar switch getaran/penghenti putaran **(13)** ke posisi „Pengeboran“.

##### Melepaskan alat sisipan (lihat gambar F)

- Putar selongsong chuck bor bergerigi **(19)** menggunakan kunci chuck bor **(21)** berlawanan arah jarum jam hingga alat sisipan dapat dilepas.

#### Pengurangan debu

Hindari bekerja tanpa tindakan pengurangan debu. Bergantung pada tujuan penggunaan, perkakas listrik dapat dikombinasikan dengan aksesoris pengurang debu, juga dengan alat pengisap. Selalu gunakan perlindungan pernapasan yang sesuai. Patuhi peraturan yang berlaku di negara Anda untuk material yang akan diproses.

#### ► Hindari debu yang banyak terkumpul di tempat kerja.

Debu dapat tersulut dengan mudah.

#### Ketentuan alat pengisap

Rekomendasi diameter nominal slang	mm	<b>35</b>
Tekanan negatif yang diperlukan <sup>A)</sup>	mbar hPa	≥ <b>230</b> ≥ <b>230</b>
Laju aliran yang diperlukan <sup>A)</sup>	l/s m <sup>3</sup> /h	≥ <b>36</b> ≥ <b>129,6</b>
Rekomendasi efisiensi filter		Kategori debu M <sup>B)</sup>

A) Nilai daya pada sambungan alat pengisap perkakas listrik

B) Berdasarkan IEC/EN 60335-2-69

Silakan lihat petunjuk penggunaan alat pengisap. Jika daya isap berkurang, hentikan pekerjaan dan hilangkan penyebabnya.

#### Pengisapan debu dengan GDE 12 (lihat gambar G)

Untuk pengisapan debu dari beton dan batu, diperlukan perangkat pengisap **GDE 12**.

Sistem pengisap ini tidak cocok untuk debu dari kayu, logam, dan plastik, serta untuk debu yang berbahaya bagi kesehatan (misalnya debu dari asbes).

#### Penggunaan

##### Pengoperasian pertama kali

##### Mengatur mode pengoperasian


Pilih mode pengoperasian perkakas listrik menggunakan switch getaran/penghenti putaran **(13)**.


- Untuk mengganti mode pengoperasian, tekan tombol rilis **(12)** dan putar switch getaran/penghenti putaran **(13)** ke posisi yang diinginkan hingga switch terdengar mengunci.

**Catatan:** Hanya ubah mode pengoperasian saat perkakas listrik dimatikan! Jika tidak, perkakas listrik dapat rusak.

 Posisi untuk **Pengeboran benda keras** pada beton atau batu

 Posisi untuk **Pengeboran** tanpa getaran pada kayu, logam, keramik dan bahan sintetis serta untuk **Penyekrupan**

 Posisi **Vario-Lock** untuk penyesuaian posisi pahat  
Switch getaran/penghenti putaran **(13)** tidak mengunci pada posisi ini.

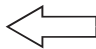
 Posisi untuk **Pemahatan**

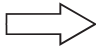
##### Menyetel arah putaran

Arah putaran perkakas listrik dapat diubah menggunakan switch arah putaran **(8)**. Namun, hal ini tidak dapat dilakukan jika tombol on/off **(10)** ditekan.

#### ► Tekan switch arah putaran **(8)** hanya saat perkakas listrik sedang tidak beroperasi.

Selalu atur arah putaran ke kanan untuk mengebor benda keras, mengebor biasa dan memahat.

 **Searah jarum jam:** Untuk mengebor dan menyekrup, tekan switch arah putaran **(8)** ke kiri hingga maksimal.

 **Berlawanan arah jarum jam:** Untuk mengendurkan atau melepas sekrup dan mur, tekan switch arah putaran **(8)** ke kanan hingga maksimal.

**Catatan:** Jika switch arah putaran berada di posisi tengah, tombol on/off terkunci.

## Menyalakan/mematikan

- Untuk **menyalakan** perkakas listrik, tekan tombol on/off (10).

Lampu kerja (14) akan menyala saat tombol on/off (10) ditekan singkat atau ditekan kuat dan lampu kerja membantu menerangi area kerja saat kondisi cahaya minim.

Pada waktu menyalakan perkakas listrik untuk pertama kalinya, perkakas listrik dapat tidak langsung berjalan karena elektronika dari perkakas listrik harus melakukan konfigurasi terlebih dulu.

Pada suhu yang rendah perkakas listrik ini baru setelah lewat beberapa waktu mencapai daya kemampuan hamering/getaran penuh.

- Untuk **mematikan** perkakas listrik, lepaskan tombol on/off (10).

## Mengatur kecepatan putaran/tingkat getaran

Kecepatan putaran/tingkat getaran dari perkakas listrik yang dihidupkan dapat diatur terus-menerus bergantung seberapa kuat tombol on/off (10) ditekan.

Jika tombol on/off (10) ditekan singkat, kecepatan putaran/tingkat getaran akan menjadi rendah. Jika tombol ditekan kuat, kecepatan putaran/tingkat getaran akan bertambah.

## Mengubah posisi pahat (Vario-Lock)

Pahat dapat dikunci pada 36 posisi. Dengan demikian, posisi kerja yang optimal dapat diperoleh.

- Masukkan pahat ke dalam dudukan alat kerja.
- Putar switch getaran/penghenti putaran (13) ke posisi "Vario-Lock".
- Putar alat sisipan ke posisi pahat yang diinginkan.
- Putar switch getaran/penghenti putaran (13) ke posisi "Pemahatan". Dudukan alat kerja kemudian akan terkunci.
- Untuk memahat, atur arah putaran ke kanan.

## Petunjuk pengoperasian

### Mengatur kedalaman pengeboran (lihat gambar H)

Dengan pembatas kedalaman (17), kedalaman pengeboran X yang diinginkan dapat ditetapkan.

- Tekan tombol untuk mengatur pembatas kedalaman (15) dan pasang pembatas kedalaman ke gagang tambahan (16). Permukaan yang menonjol pada pembatas kedalaman (17) harus menghadap ke bawah.
- Masukkan alat sisipan SDS plus ke dalam dudukan alat kerja SDS plus (2) hingga maksimal. Alat sisipan SDS plus yang goyah dapat menyebabkan kesalahan pengaturan kedalaman pengeboran.
- Tarik keluar pembatas kedalaman hingga jarak antara ujung mata bor dan ujung pembatas kedalaman sesuai dengan kedalaman pengeboran X yang diinginkan.

### Kopling beban berlebih

- ▶ **Jika alat sisipan terjepit atau tersangkut, maka daya penggerak ke spindel bor akan terhenti. Akibat daya yang timbul, tahanan selalu perkakas listrik dengan kuat**

**menggunakan kedua tangan dan ambil pijakan yang kuat.**

- ▶ **Jika perkakas listrik macet, matikan perkakas listrik dan lepaskan alat sisipan. Jika perkakas listrik dihidupkan dengan kondisi mesin bor masih macet, hal ini dapat menyebabkan terjadinya torsi reaksi yang besar.**

### Penonaktifan cepat (KickBack Control)



Penonaktifan cepat (KickBack Control) menawarkan kontrol yang lebih baik pada perkakas listrik dan meningkatkan perlindungan terhadap pengguna dibandingkan dengan perkakas listrik tanpa KickBack

Control. Perkakas listrik akan mati jika perkakas listrik berputar di sekitar sumbu bor secara mendadak dan tak terduga.

- Untuk **mengoperasikan kembali perkakas listrik**, lepaskan tombol on/off (10) lalu tekan kembali. Penonaktifan cepat ini akan ditunjukkan melalui berkedipnya lampu kerja (14) pada perkakas listrik.

### Peredaman getaran



**Vibration Control** Peredaman getaran yang terintegrasi akan mengurangi getaran yang muncul.

- ▶ **Hentikan penggunaan perkakas listrik jika elemen peredaman rusak.**

### Memasang mata obeng (lihat gambar I)

- ▶ **Pasang perkakas listrik pada mur/sekrup hanya saat dalam keadaan mati.** Alat sisipan yang berputar dapat tergelincir.

Untuk menggunakan mata obeng, diperlukan holder universal (22) dengan batang pemasangan SDS plus.

- Bersihkan ujung batang pemasangan dan lumasi dengan sedikit minyak.
- Pasang holder universal dengan cara diputar ke dalam dudukan alat kerja hingga terkunci dengan sendirinya.
- Periksa penguncian dengan menarik holder universal.
- Pasang mata obeng ke dalam holder universal. Hanya gunakan mata obeng yang sesuai dengan kepala sekrup.
- Untuk melepaskan holder universal, dorong selongsong pengunci (4) ke belakang dan lepaskan holder universal (22) dari dudukan alat kerja.

### Memasang alat pelindung jatuh (lihat gambar J)

**Catatan:** Sebaiknya gunakan alat pelindung jatuh (24) yang sesuai dengan berat sistem untuk mengamankan perkakas listrik agar tidak terjatuh. Perhatikan area pemasangan yang diizinkan (23) pada perkakas listrik dengan saksama.

Sebaiknya gunakan loop perekat yang dikencangkan dengan simpul jangkar atau alat pelindung jatuh dengan peredam cambur sebagai alat pelindung jatuh.

Perhatikan panduan pengoperasian dengan saksama saat memasang alat pelindung jatuh (24).

- ▶ **Pastikan untuk memasang sisi belakang alat pelindung jatuh ke struktur yang stabil (misalnya**

bangunan atau perancah) dan jangan pernah memasangnya ke pengguna itu sendiri. Alat pelindung jatuh harus dapat bergerak bebas dan hanya boleh dipasang pada titik pemasangan tetap (25) dan di area pemasangan yang diperbolehkan (23) pada perkakas listrik. Pilih titik pemasangan tetap (25) agar, jika perkakas listrik terjatuh, perkakas listrik dapat jatuh dengan bebas ke alat pelindung jatuh tanpa melibatkan atau membahayakan pengguna. Jangan pernah menggunakan alat pelindung jatuh pada perkakas listrik dengan terpasangnya unit ekstraksi debu GDE 12.

## Cara membuang

Perkakas listrik, baterai, aksesoris dan kemasan harus didaur ulang dengan cara yang ramah lingkungan.



Jangan membuang perkakas listrik, aki/baterai ke dalam sampah rumah tangga!

## Perawatan dan servis

### Perawatan dan pembersihan

- ▶ **Lepaskan baterai dari perkakas listrik sebelum melakukan pekerjaan apa pun pada perkakas listrik (misalnya perawatan, penggantian alat kerja, dll.).** Terdapat risiko cedera apabila tombol on/off ditekan secara tidak sengaja.
- ▶ **Perkakas listrik dan lubang ventilasi harus selalu dibersihkan agar perkakas dapat digunakan dengan baik dan aman.**
- ▶ **Tutup pelindung debu yang rusak harus segera diganti. Direkomendasikan untuk melakukannya di layanan pelanggan Bosch.**
  - Bersihkan dudukan alat kerja (2) setiap kali selesai digunakan.

### Layanan pelanggan dan konsultasi penggunaan

#### Indonesia

Tel.: (021) 3005 5800

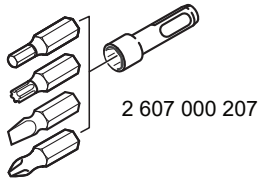
Jika Anda hendak menanyakan sesuatu atau memesan suku cadang, selalu sebutkan nomor model yang terdiri dari 10 angka dan tercantum pada label tipe produk.

### Transpor

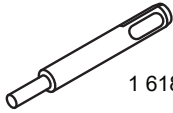
Baterai li-ion yang direkomendasikan tunduk pada persyaratan terkait peraturan tentang bahan-bahan yang berbahaya. Baterai dapat diangkut di jalan oleh penggunaannya tanpa pembatasan lebih lanjut.

Pada pengiriman oleh pihak ketiga (misalnya transportasi udara atau perusahaan ekspedisi), persyaratan terkait pengemasan dan pemberian tanda harus diperhatikan. Dalam hal ini, diperlukan konsultasi dengan ahli bahan-bahan berbahaya saat menyiapkan barang pengiriman.

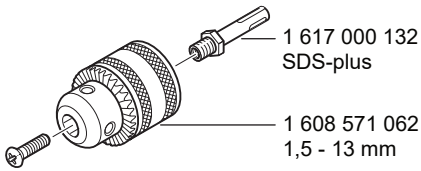
Kirimkan baterai hanya jika housing-nya tidak rusak. Tutup bagian-bagian yang terbuka dan kemas baterai agar tidak bergerak-gerak di dalam kemasan. Taatilah peraturan-peraturan nasional lainnya yang mungkin lebih rinci yang berlaku di negara Anda.



2 607 000 207



1 618 600 007

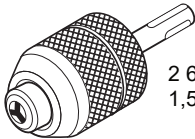


1 617 000 132  
SDS-plus

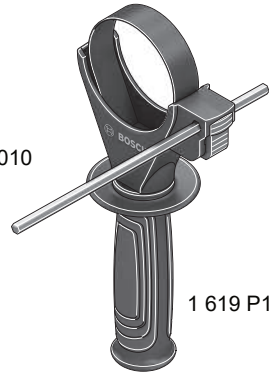
1 608 571 062  
1,5 - 13 mm



1 607 950 045



2 608 572 227  
1,5 - 13 mm

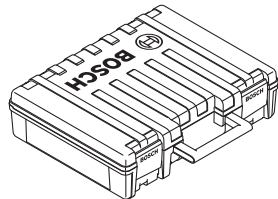


1 613 001 010

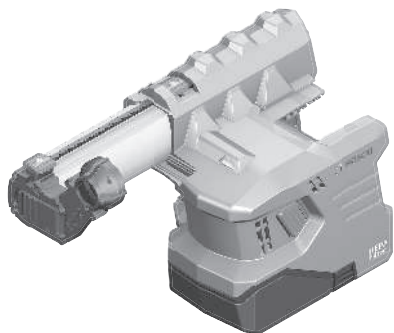
1 619 P16 971



2 608 002 021



1 619 P17 129



1 600 A02 BV9  
1 600 A02 BW0



1 600 A00 1G7

1 600 A03 TS0

1 600 A00 15Z

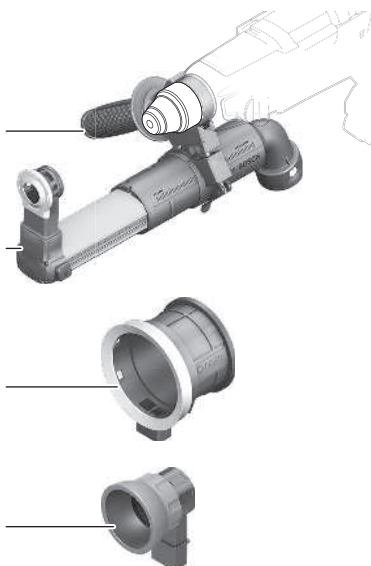


2 602 025 191

1 600 A00 1FV

1 600 A00 1FX

1 607 000 H01



# Legal Information and Licenses

## Copyright (c) 2015, Infineon Technologies AG

All rights reserved.

Redistribution and use in source and binary forms, with or without modification, are permitted provided that the following conditions are met:

- Redistributions of source code must retain the above copyright notice, this list of conditions and the following disclaimer.
- Redistributions in binary form must reproduce the above copyright notice, this list of conditions and the following disclaimer in the documentation and/or other materials provided with the distribution.
- Neither the name of the copyright holders nor the names of its contributors may be used to endorse or promote products derived from this software without specific prior written permission.

THIS SOFTWARE IS PROVIDED BY THE COPYRIGHT HOLDERS AND CONTRIBUTORS "AS IS" AND ANY EXPRESS OR IMPLIED WARRANTIES, INCLUDING, BUT NOT LIMITED TO, THE IMPLIED WARRANTIES OF MERCHANTABILITY AND FITNESS FOR A PARTICULAR PURPOSE ARE DISCLAIMED. IN NO EVENT SHALL THE COPYRIGHT HOLDER OR CONTRIBUTORS BE LIABLE FOR ANY DIRECT, INDIRECT, INCIDENTAL, SPECIAL, EXEMPLARY, OR CONSEQUENTIAL DAMAGES (INCLUDING, BUT NOT LIMITED TO, PROCUREMENT OF SUBSTITUTE GOODS OR SERVICES; LOSS OF USE, DATA, OR PROFITS; OR BUSINESS INTERRUPTION) HOWEVER CAUSED AND ON ANY THEORY OF LIABILITY, WHETHER IN CONTRACT, STRICT LIABILITY, OR TORT (INCLUDING NEGLIGENCE OR OTHERWISE) ARISING IN ANY WAY OUT OF THE USE OF THIS SOFTWARE, EVEN IF ADVISED OF THE POSSIBILITY OF SUCH DAMAGE.

## Warranty Disclaimer

This product contains Open Source Software components which underly Open Source Software Licenses. Please note that Open Source Licenses contain disclaimer clauses. The text of the Open Source Licenses that apply are included in this manual under "Legal Information and Licenses".

Servicekontakte  
Service Contacts  
Contacts de Service  
Contactos de Servicio



<https://www.bosch-pt.com/serviceaddresses>

Garantiebedingungen  
Guarantee Conditions  
Conditions de Garantie  
Condiciones de Garantía



<https://www.bosch-pt.com/guarantee/202601>